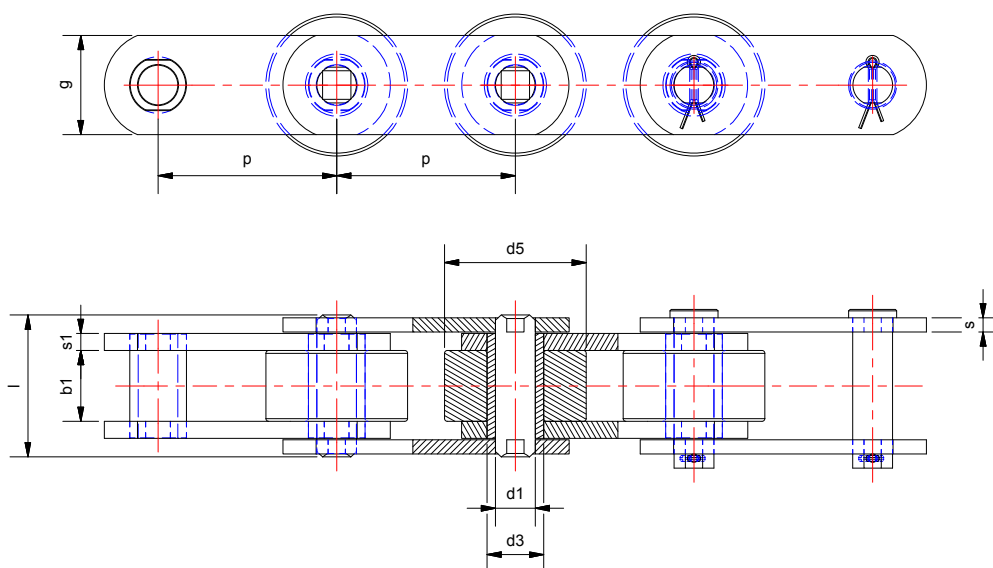


# SMS 16g8 B style



Chain No.	Pitch p [mm]	Between sidebars b1 [mm]	Pin d1 [mm]	Bushings diameter d3 [mm]	Roller d5 [mm]	Over-All pin l [mm]	Outer sideplate thickness s [mm]	Inner sideplate thickness s1 [mm]	Sideplate height g [mm]	Sideplate height g1 [mm]	Sideplate height g2 [mm]	Breaking load [kN]
8,5	63	25	14	20	50	65	5	6	35	50	32,5	85
8,5	80	25	14	20	50	65	5	6	35	50	32,5	85
8,5	100	25	14	20	50	65	5	6	35	50	32,5	85
8,5	150	25	14	20	50	65	5	6	35	50	32,5	85
8,5 heavy	63	25	14	20	50	65	8	6	35	50	32,5	85
8,5 heavy	80	25	14	20	50	65	8	6	35	50	32,5	85
8,5 heavy	100	25	14	20	50	65	8	6	35	50	32,5	85
8,5 heavy	150	25	14	20	50	65	8	6	35	50	32,5	85
12,5	100	35	18	26/25*	60	81	6	8	40	60	40	125
12,5	150	35	18	26/25*	60	81	6	8	40	60	40	125
12,5	200	35	18	26/25*	60	81	6	8	40	60	40	125
12,5 heavy	100	35	18	26/25*	60	81	8	8	40	60	40	125
12,5 heavy	150	35	18	26/25*	60	81	8	8	40	60	40	125
12,5 heavy	200	35	18	26/25*	60	81	8	8	40	60	40	125
18	100	45	20	30	70	96	6	10	50	78	45	180
18	150	45	20	30	70	96	6	10	50	78	45	180
18	200	45	20	30	70	96	6	10	50	78	45	180
18	250	45	20	30	70	96	6	10	50	78	45	180
18 heavy	100	45	20	30	70	96	10	10	50	78	45	180
18 heavy	150	45	20	30	70	96	10	10	50	78	45	180
18 heavy	200	45	20	30	70	96	10	10	50	78	45	180
18 heavy	250	45	20	30	70	96	10	10	50	78	45	180
24	100	55	26	36	80	116	8	12	60	80	50	240
24	150	55	26	36	80	116	8	12	60	80	50	240
24	200	55	26	36	80	116	8	12	60	80	50	240
24	250	55	26	36	80	116	8	12	60	80	50	240
24 heavy	100	55	26	36	80	116	12	12	60	80	50	240
24 heavy	150	55	26	36	80	116	12	12	60	80	50	240
24 heavy	200	55	26	36	80	116	12	12	60	80	50	240
24 heavy	250	55	26	36	80	116	12	12	60	80	50	240
30	150	65	30	42	90	128	8	12	70	90	55	300
30	200	65	30	42	90	128	8	12	70	90	55	300
30	250	65	30	42	90	128	8	12	70	90	55	300
30 heavy	150	65	30	42	90	128	12	12	70	90	55	300
30 heavy	200	65	30	42	90	128	12	12	70	90	55	300
30 heavy	250	65	30	42	90	128	12	12	70	90	55	300
**40	150	80	36	50	110	148	10	12	80	110	70	400
**40	200	80	36	50	110	148	10	12	80	110	70	400
**40	250	80	36	50	110	148	10	12	80	110	70	400
**65	150	80	36	50	110	158		15	90	120	75	650
**65	200	80	36	50	110	158		15	90	120	75	650
**65	250	80	36	50	110	158		15	90	120	75	650

\* 26 mm Jf. SMS 1698 / 25 mm Jf. secondary industry std. \*\* Only available in Heavy execution

