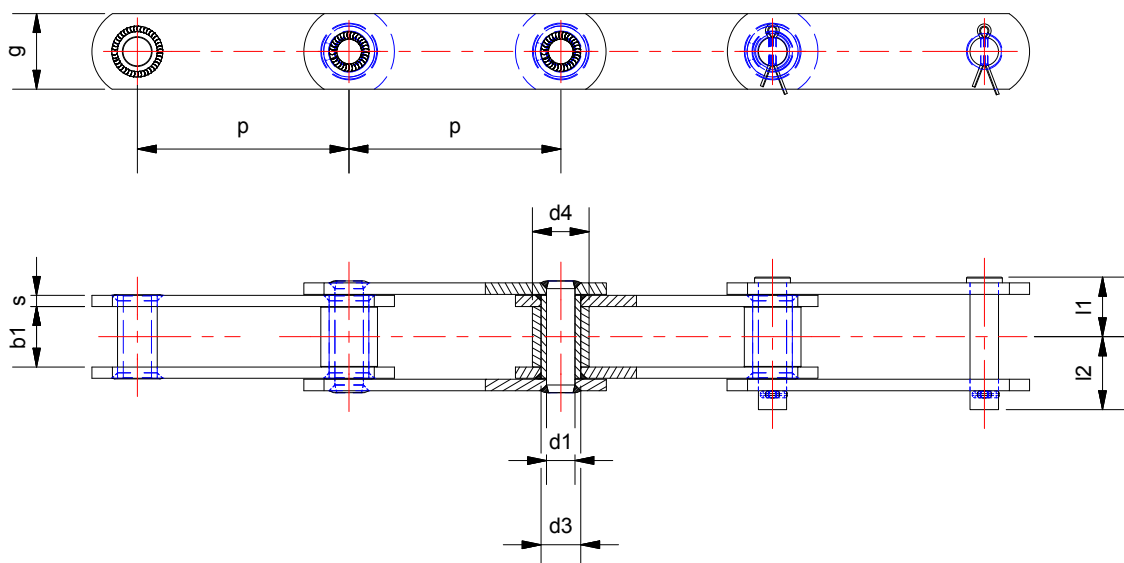


DIN 8167 B style welded chain



Chain No.	Pitch p [mm]	Inner width b1 [mm]	Pin d1 [mm]	Bushings diameter d3 [mm]	Small roller d4 [mm]	Large roller d5 [mm]	Flange roller d6 [mm]	Flange roller thickness t1 [mm]	Over-All pin & cotter l1 [mm]	Over-All pin & cotter l2 [mm]	Sideplate thickness s [mm]	Sideplate height g [mm]	Sideplate height g1 [mm]	Sideplate height g2 [mm]	Breaking load [kN]	Allowed load [kN]
M 80	80	28	12	18	25	50	60	20	28	32	5	35	50	32,5	80	11,4
M 80	100	28	12	18	25	50	60	20	28	32	5	35	50	32,5	80	11,4
M 80	125	28	12	18	25	50	60	20	28	32	5	35	50	32,5	80	11,4
M 80	160	28	12	18	25	50	60	20	28	32	5	35	50	32,5	80	11,4
M 80	200	28	12	18	25	50	60	20	28	32	5	35	50	32,5	80	11,4
M 112	80	32	15	21	30	60	70	22	33	35	6	40	60	40	112	16
M 112	100	32	15	21	30	60	70	22	33	35	6	40	60	40	112	16
M 112	125	32	15	21	30	60	70	22	33	35	6	40	60	40	112	16
M 112	160	32	15	21	30	60	70	22	33	35	6	40	60	40	112	16
M 112	200	32	15	21	30	60	70	22	33	35	6	40	60	40	112	16
M 160	100	37	18	25	36	70	85	25,5	38	43	7	50	70	45	160	22,8
M 160	125	37	18	25	36	70	85	25,5	38	43	7	50	70	45	160	22,8
M 160	160	37	18	25	36	70	85	25,5	38	43	7	50	70	45	160	22,8
M 160	200	37	18	25	36	70	85	25,5	38	43	7	50	70	45	160	22,8
M 160	250	37	18	25	36	70	85	25,5	38	43	7	50	70	45	160	22,8
M 224	125	43	21	30	42	85	100	30	44	47	8	60	90	60	224	32
M 224	160	43	21	30	42	85	100	30	44	47	8	60	90	60	224	32
M 224	200	43	21	30	42	85	100	30	44	47	8	60	90	60	224	32
M 224	250	43	21	30	42	85	100	30	44	47	8	60	90	60	224	32
M 224	315	43	21	30	42	85	100	30	44	47	8	60	90	60	224	32
M 315	160	48	25	36	50	100	120	33	51	55	10	70	100	65	315	45
M 315	200	48	25	36	50	100	120	33	51	55	10	70	100	65	315	45
M 315	250	48	25	36	50	100	120	33	51	55	10	70	100	65	315	45
M 315	315	48	25	36	50	100	120	33	51	55	10	70	100	65	315	45
M 315	400	48	25	36	50	100	120	33	51	55	10	70	100	65	315	45
M 450	200	56	30	42	60	120	140	37	59	66	12	80	120	80	450	64
M 450	250	56	30	42	60	120	140	37	59	66	12	80	120	80	450	64
M 450	315	56	30	42	60	120	140	37	59	66	12	80	120	80	450	64
M 450	400	56	30	42	60	120	140	37	59	66	12	80	120	80	450	64
M 450	500	56	30	42	60	120	140	37	59	66	12	80	120	80	450	64
M 630	250	66	36	50	70	140	170	45	69	74	14	100	140	90	630	90
M 630	315	66	36	50	70	140	170	45	69	74	14	100	140	90	630	90
M 630	400	66	36	50	70	140	170	45	69	74	14	100	140	90	630	90
M 630	500	66	36	50	70	140	170	45	69	74	14	100	140	90	630	90
M 900	250	78	44	60	85	170	210	52	79	89	16	120	180	120	900	128
M 900	315	78	44	60	85	170	210	52	79	89	16	120	180	120	900	128
M 900	400	78	44	60	85	170	210	52	79	89	16	120	180	120	900	128
M 900	500	78	44	60	85	170	210	52	79	89	16	120	180	120	900	128

